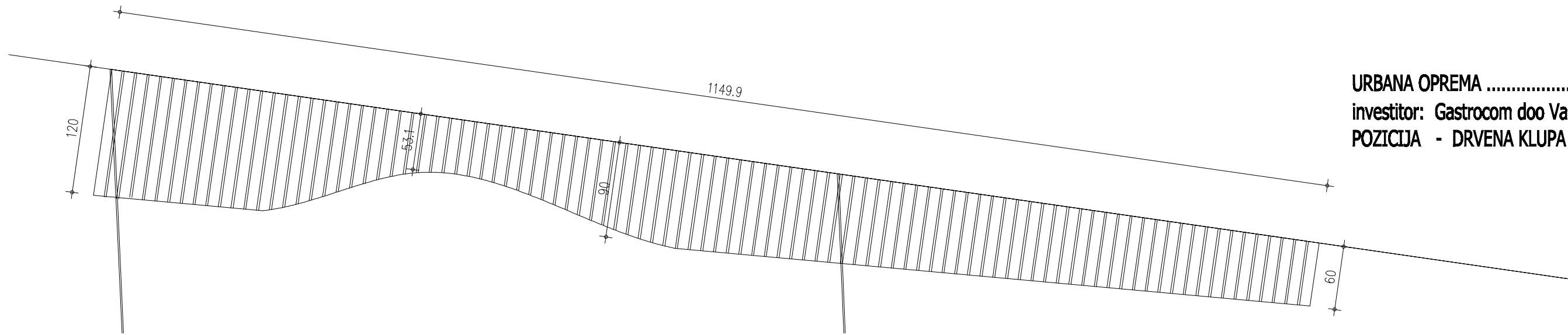
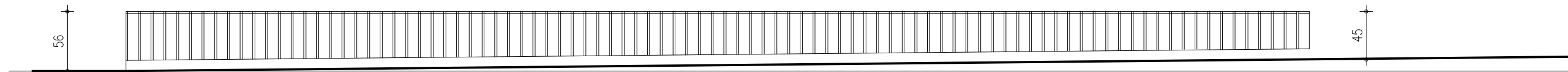
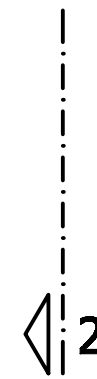
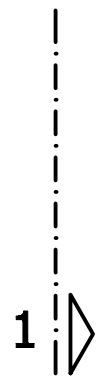


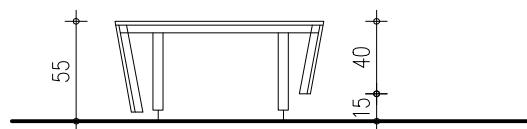
URBANA OPREMA HOTEL PARK
 investitor: Gastrocom doo Varaždin
 POZICIJA - DRVENA KLUPA



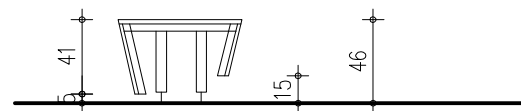
TLOCRT DRVENE KLUPE - KONUSNI OBLIK (fragmentarno vitoperni oblik)



POGLED NA DRVENU KLUPU - GORNJA POVRŠINA HORIZONTALNA donji rub bočne uzdužne "oplate" izdignut od linije poda (opločenje kamenom u padu cca 1%)



PRESJEK 1-1
 obloga klupa je od drvenih lamela
 drvene lamele se učvršćuju na Čn podkonstrukciju
 visina klupa je promjenjiva obzirom na pad terena



PRESJEK 2-2
 presjek se mijenja po cijeloj dužini klupa
 širina klupa je 60-90-120 cm

URBANA OPREMA
 SHEMA - DRVENA KLUPA 5.01

- ukupna dužina klupa je 11.5 m
- širina je promjenjiva 60-90-120 cm
- konstrukcija je od cinčanih čeličnih profila
- kao osnovni nosivi elementi su predloženi Čn stupovi sa podesivim nogicama
- na stupove se učvršćuju Čn okviri kao nosivi elementi drvenih lamela